

Stereo Turntable System

Operating Instructions

Mode d'emploi

Manual de instrucciones

Manual de instruções



WARNING

To prevent fire or shock hazard, do not expose the unit to rain or moisture.

To avoid electrical shock, do not open the cabinet. Refer servicing to qualified personnel only.

NOTICE FOR THE CUSTOMERS IN THE UNITED KINGDOM

A moulded plug complying with BS 1363 is fitted to this equipment for your safety and convenience.

Should the fuse in the plug supplied need to be replaced, a 5 AMP fuse approved by ASTA or BSI to BS 1362, (i.e: marked with  or  mark) must be used.

If the plug supplied with this equipment has a detachable fuse cover, be sure to attach the fuse cover after you change the fuse. Never use the plug without the fuse cover. If you should lose the fuse cover, please contact your nearest Sony service station.

IMPORTANT

If the plug supplied is not suitable for the socket outlets in your home, it should be cut off and an appropriate plug fitted in accordance with the following instructions.

The wires in this mains lead are coloured in accordance with the following code:


Blue: Neutral

Brown: Live

As the colours of the wires in the mains lead of this apparatus may not correspond with the coloured markings identifying the terminals in your plug, proceed as follows:

The wire which is coloured blue must be connected to the terminal which is marked with the letter N or coloured black.

The wire which is coloured brown must be connected to the terminal which is marked with the letter L or coloured red.

Do not connect either wire to the earth terminal in the plug which is marked by the letter E or by the safety earth symbol  or coloured green or green-and-yellow.

WARNING

To prevent shock hazard, do not insert the plug cut off from the mains lead into a socket outlet. This plug cannot be used and should be destroyed.

AVERTISSEMENT

Afin d'éviter tout risque d'incendie ou d'électrocution, ne pas exposer cet appareil à la pluie ou à l'humidité.

Afin d'écartier tout risque d'électrocution, garder le coffret fermé. Ne confier l'entretien de l'appareil qu'à un personnel qualifié.

Español

ADVERTENCIA

Para evitar incendios o el riesgo de electrocución, no exponga la unidad a la lluvia ni a la humedad.

Para evitar descargas eléctricas, no abra la unidad. En caso de avería, solicite los servicios de personal cualificado.

Português

ADVERTÊNCIA

Para evitar o risco de incêndio ou de choque eléctrico, não exponha o aparelho à chuva nem à humidade.

Para evitar descargas eléctricas, não abra o aparelho. Solicite assistência somente a técnicos especializados.

Table of Contents

Connections	7
Playing Records	1
Maintenance	12
Troubleshooting	14
Specifications	Back cover

Table des matières

Connexions	7
Lecture de disques analogiques	11
Entretien	13
Guide de dépannage	14
Spécifications	Couverture dos

Precautions

On safety

- Before operating the unit, check that the operating voltage of your unit is identical with that of your local power supply.
- Should any solid object or liquid fall into the cabinet, unplug the unit and have it checked by qualified personnel before operating it any further.
- Unplug the unit from the wall outlet if it is not to be used for an extended period of time. To disconnect the cord, pull it out by the plug. Never pull the cord itself.
- The unit is not disconnected from the AC power source (mains) as long as it is connected to the wall outlet, even if the unit itself has been turned off.
- The nameplate indicating operating voltage, power consumption etc. is located on the rear exterior.

On repacking

Keep the carton and packing materials. They provide an ideal container to transport the unit.

If you have any question or problem concerning your unit that is not covered in this manual, please consult your nearest Sony dealer

Précautions

Sécurité

- Avant d'utiliser la platine, vérifiez que sa tension de fonctionnement est identique à celle du courant secteur local.
- Si un solide ou un liquide tombait dans le coffret, débranchez la platine et faites-la vérifier par un technicien qualifié avant de la remettre en service.
- Débranchez la platine de la prise secteur si vous ne comptez pas l'utiliser pendant longtemps. Pour débrancher le cordon, tirez sur la fiche et non sur le cordon.
- Même s'il est mis hors tension, l'appareil n'est pas déconnecté de la source d'alimentation secteur tant qu'il reste branché sur une prise secteur.
- La plaque signalétique indiquant la tension de fonctionnement, la consommation ou autres paramètres, se trouve à l'arrière de la platine, à l'extérieur.

Remballage

Ne pas jeter le carton d'emballage. Il offre une protection idéale pour le transport de l'appareil.

Pour toute question ou problème au sujet de cet appareil et non couvert dans ce manuel, veuillez consulter votre revendeur Sony le plus proche.

Índice

Conexiones	7
Reproducción de discos	11
Mantenimiento	13
Solución de problemas	15
Especificaciones	Contraportada

Precauciones

Seguridad

- Antes de emplear la unidad, compruebe si su tensión de alimentación es idéntica a la de la red local.
- Si dentro de la unidad cae algún objeto sólido o líquido, desenchúfela de la red y haga que sea comprobada por personal cualificado.
- Cuando no vaya a emplear la unidad durante mucho tiempo, desenchúfela de la toma de la red. Para desconectar el cable, tire del enchufe. No tire nunca del propio cable.
- La unidad no se desconectará de la red de CA, aunque ponga en OFF su interruptor de alimentación, mientras esté enchufada en una toma de la misma.
- La placa de características en la que se indica la tensión de alimentación, el consumo, etc., se encuentra en la parte posterior exterior.

Reempaque

Guarde la caja de cartón ni el material amortiguador. Estos elementos serán ideales para transportar la unidad.

Si tiene alguna pregunta o problema en relación con su unidad que no pueda resolver este manual, consulte a su proveedor Sony.

Índice

Ligações	7
Leitura de discos	11
Manutenção	13
Verificação de problemas	15
Especificações	Contracapa

Precauções

Segurança

- Antes de utilizar o aparelho, assegure-se de que a voltagem de funcionamento do seu gira-discos é a mesma da tensão da rede eléctrica local.
- Caso objectos sólidos ou algum líquido penetre no gira-discos, desligue o aparelho da tomada e solicite uma averiguação técnica por pessoal qualificado antes de voltar a utilizá-lo.
- Desligue o gira-discos da tomada da rede, caso não pretenda utilizá-lo durante um longo período. Para retirar o cabo de alimentação CA da tomada, puxe-o segurando pela ficha, nunca pelo próprio cabo.
- Mesmo quando o interruptor de alimentação estiver desligado, o aparelho não estará desligado da rede CA enquanto estiver ligado à tomada da parede.
- A placa indicativa da voltagem de funcionamento, do consumo, etc. está localizada na parte externa posterior do aparelho.

Reempacotamento

Guarde a embalagem e o material de empacotamento. Estes serão ideais para transportar o aparelho posteriormente.

Caso surjam dúvidas ou problemas concernentes ao aparelho não esclarecidos neste manual, consulte o seu agente Sony mais próximo.

Connections

Assembling the Turntable

1 Turn the large plastic gear counterclockwise until the notch aligns with the small plastic gear.

2 Remove the adapter for 17-cm records from the adapter stay.

3 Gripping the platter through the two holes, place it carefully onto the spindle.

4 Turn the platter clockwise until the ribbon tape aligns with the pulley, then pull both ends of the ribbon, gently stretching the rubber belt around the pulley.

5 Carefully remove the ribbon tape without twisting the rubber belt.

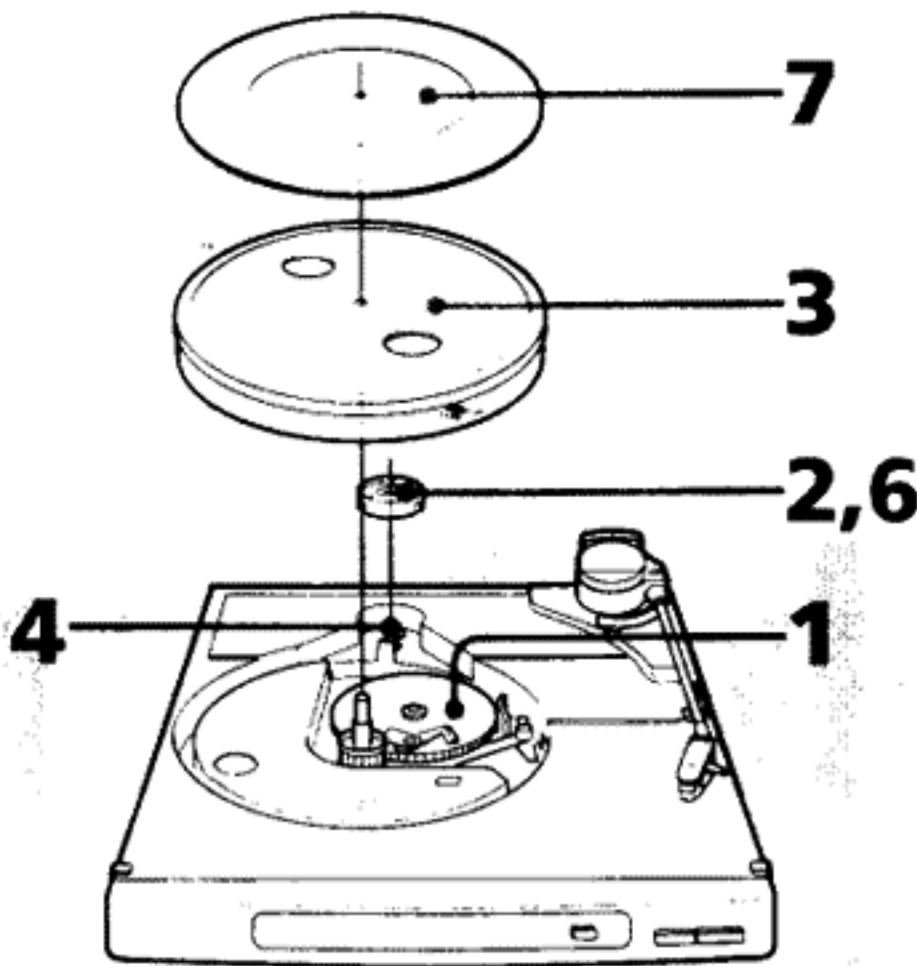
6 Put the adapter for 17-cm records back into the adapter stay, aligning the ▼ mark on the adapter stay with the ▲ mark below.

7 Place the rubber mat onto the platter.

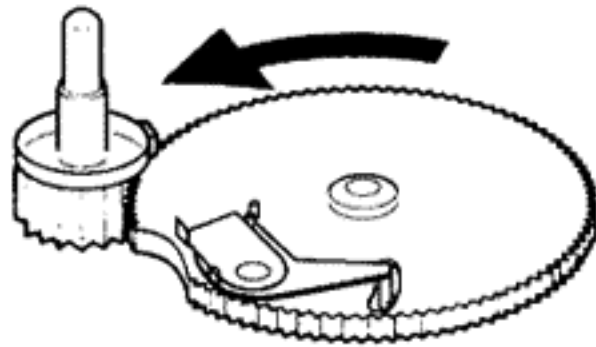
To make sure it operates properly, rotate the platter clockwise once or twice with your hand.

Notes on installation

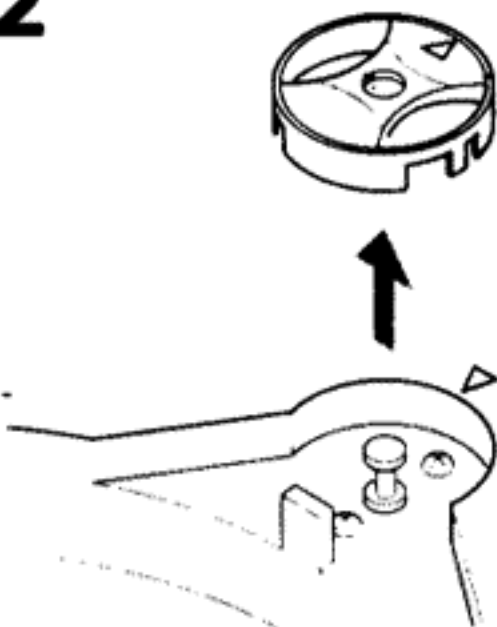
- Place the turntable on a level surface.
- Avoid placing the unit near electrical appliances (such as a television, hair dryer, or fluorescent lamp) which may cause hum or noise.
- Place the turntable where it will not be subject to any vibration, such as from speakers, slamming of doors, etc.
- Keep the unit away from direct sunlight, extremes of temperature, and excessive dust and moisture.



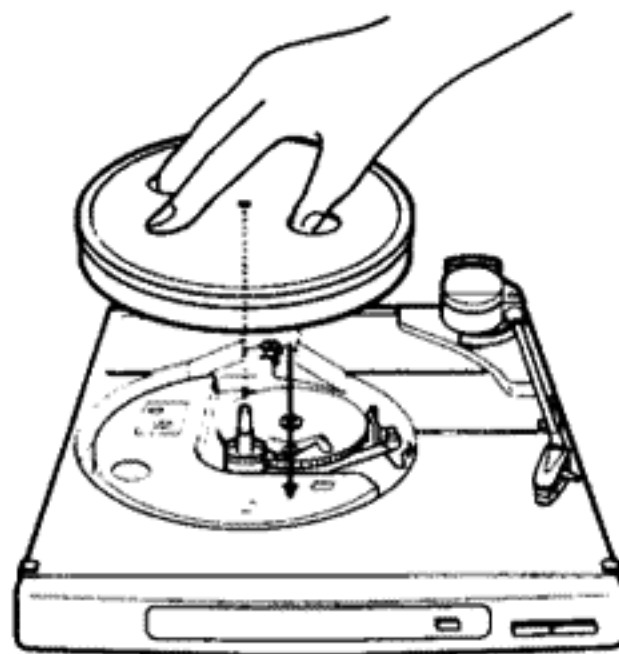
1



2



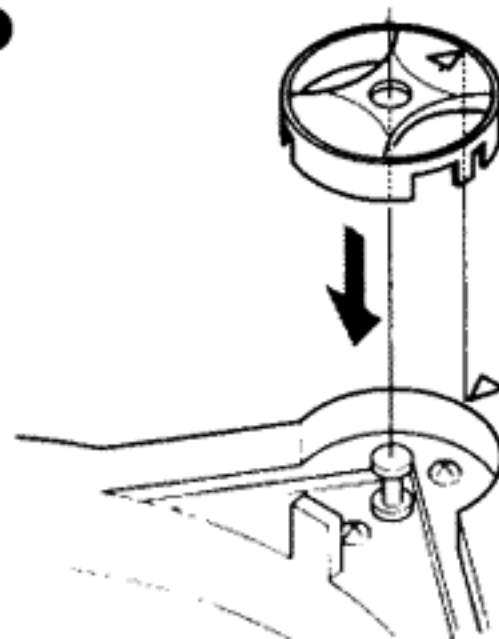
3



4



6



Connexions

Assemblage de la platine tourne-disque

- 1 Tournez le grand pignon en plastique dans le sens contraire des aiguilles d'une montre jusqu'à ce que l'encoche soit en face du petit pignon.
- 2 Enlevez l'adaptateur de 45 tours du support.
- 3 Saisissez le plateau par les deux orifices et posez - le avec précaution sur l'axe.
- 4 Tournez le plateau dans le sens des aiguilles d'une montre jusqu'à ce que le ruban soit à hauteur de la poulie, puis tirez les deux extrémités du ruban pour faire passer la courroie derrière de la poulie.
- 5 Enlevez avec précaution le ruban sans tordre la courroie.
- 6 Posez l'adaptateur de 45 tours dans son support, en alignant le repère ▲ sur l'adaptateur avec le repère ▼ sur le support.
- 7 Posez le tapis de caoutchouc sur le plateau.
Pour vérifier si la platine fonctionne bien, faites tourner une ou deux fois le plateau dans le sens des aiguilles d'une montre avec la main.

Remarques sur l'installation

- Placez la platine tourne-disque sur une surface de niveau.
- Évitez d'installer la platine près d'un appareil électrique (télévision, sèche-cheveux ou lampe fluorescente) qui pourrait provoquer un bourdonnement ou des parasites.
- Ne pas placer la platine dans un endroit exposé à des vibrations comme celles provenant d'enceintes ou d'une porte qui claque.
- Protégez l'appareil des rayons du soleil, des températures extrêmes, de la poussière et d'une humidité excessive.

Conexiones

Ensamblaje del giradiscos

- 1 Gire el engranaje de plástico grande hacia la izquierda la ranura quede alineada con el engranaje de plástico pequeño.
- 2 Extraiga el adaptador para discos de 17 cm de la bandeja del disco.
- 3 Sujetando el plato por los dos orificios, colóquelo cuidadosamente sobre el eje central.
- 4 Gire el plato hacia hasta que la cinta quede alineada con la polea, y después tire de ambos extremos de la cinta estirando suavemente la correa de caucho para pasarla alrededor de la polea.
- 5 Quite cuidadosamente la cinta sin retorcer la correa de caucho.
- 6 Coloque el adaptador para discos de 17 cm en su soporte alineando la marca ▼ del mismo con la marca ▲ del soporte.
- 7 Coloque la esterilla de caucho sobre el plato.
Para asegurar la operación correcta, gire una o dos veces el plato con la mano.

Notas sobre las conexiones

- Coloque el giradiscos sobre una superficie nivelada.
- Evite colocarlo cerca de electrodomésticos (como un televisor, un secador del pelo, o una lámpara fluorescente) ya que podrían producirse zumbidos o ruidos.
- Coloque el giradiscos donde no quede sometido a vibraciones de altavoces, puertas, etc.
- Mantenga el giradiscos alejado de la luz solar directa, temperaturas extremadas, y polvo o humedad excesivos.

Ligações

Montagem do gira-discos

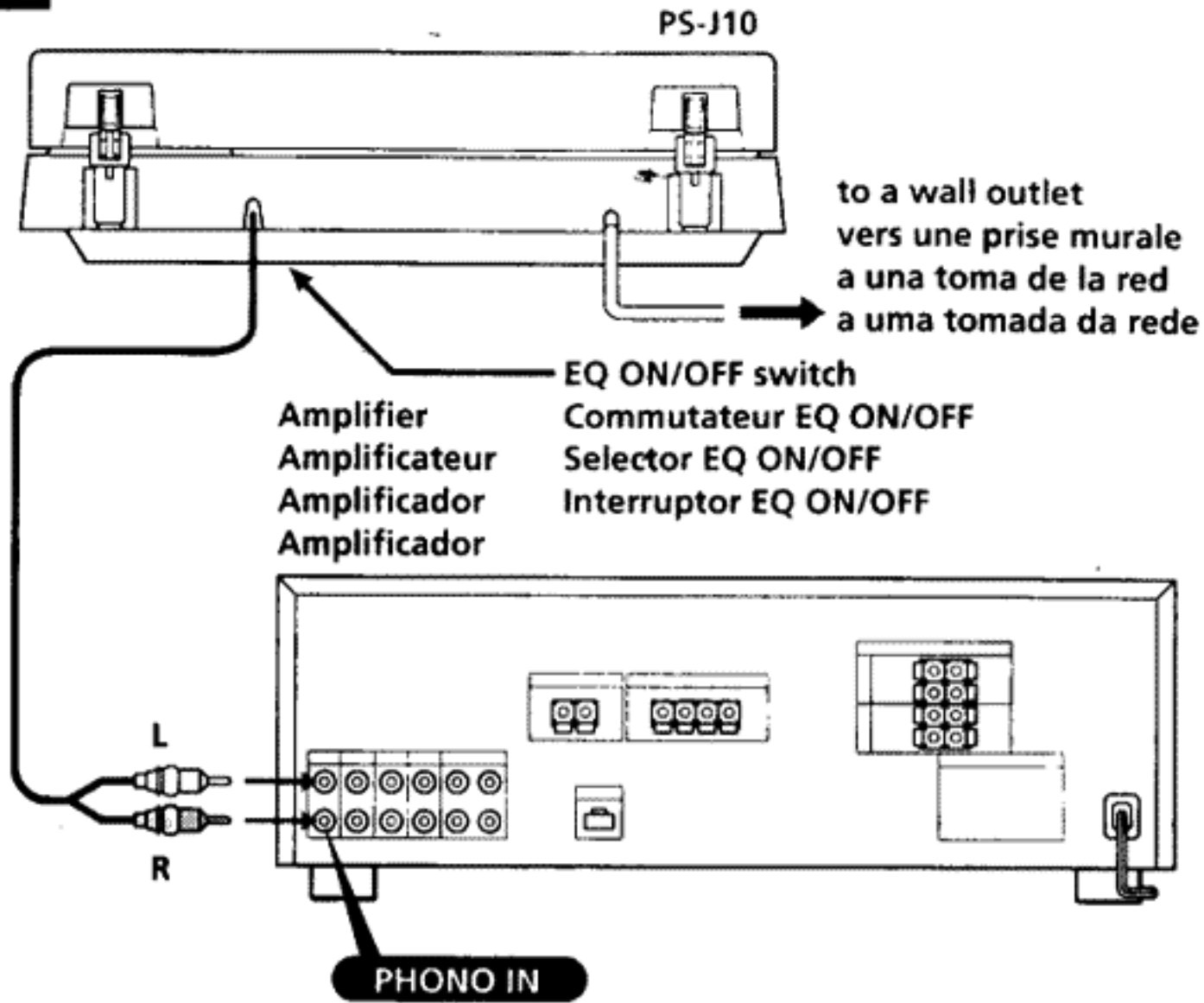
- 1 Gire a engrenagem plástica grande para a esquerda, até que o entalhe se alinhe com a engrenagem plástica pequena.
- 2 Retire o adaptador para discos de 17 cm do suporte de adaptador.
- 3 Segure o prato pelos dois orifícios e coloque-o cuidadosamente sobre o eixo.
- 4 Gire à esquerda o prato até que a fita se alinhe com a polia, e então puxe ambas as extremidades da fita, estirando gentilmente a correia de borracha em torno da polia.
- 5 Remova a fita cuidadosamente, sem torcer a correia de borracha.
- 6 Coloque o adaptador para discos de 17 cm de volta no suporte de adaptador, alinhando a marca ▲ no adaptador com a marca ▼ no suporte de adaptador.
- 7 Coloque o tapete de borracha sobre o prato.
Para verificar se o prato funciona adequadamente, gire-o ao sentido dos ponteiros de um relógio uma ou duas vezes com a mão.

Notas sobre a instalação

- Coloque o gira-discos sobre uma superfície plana.
- Evite instalar o gira-discos nas cercanias de aparelhos elétricos (tais como televisores, secadores de cabelo ou lâmpadas fluorescentes), os quais podem gerar zumbidos ou interferências.
- Instale o gira-discos em locais onde não fique sujeito a vibrações, tais como de altifalantes, bater de portas, etc.
- Mantenha o gira-discos distante de luz solar directa, temperaturas extremas, poeira excessiva e humidade.

Connections

A



Connecting to the Amplifier **A**

1 Connect the red plug to the right-channel PHONO IN jack (R), and the white plug to the left-channel PHONO IN jack (L) on the amplifier.
If your amplifier does not have PHONO IN jacks, connect the plugs to the AUX IN or LINE IN jacks.

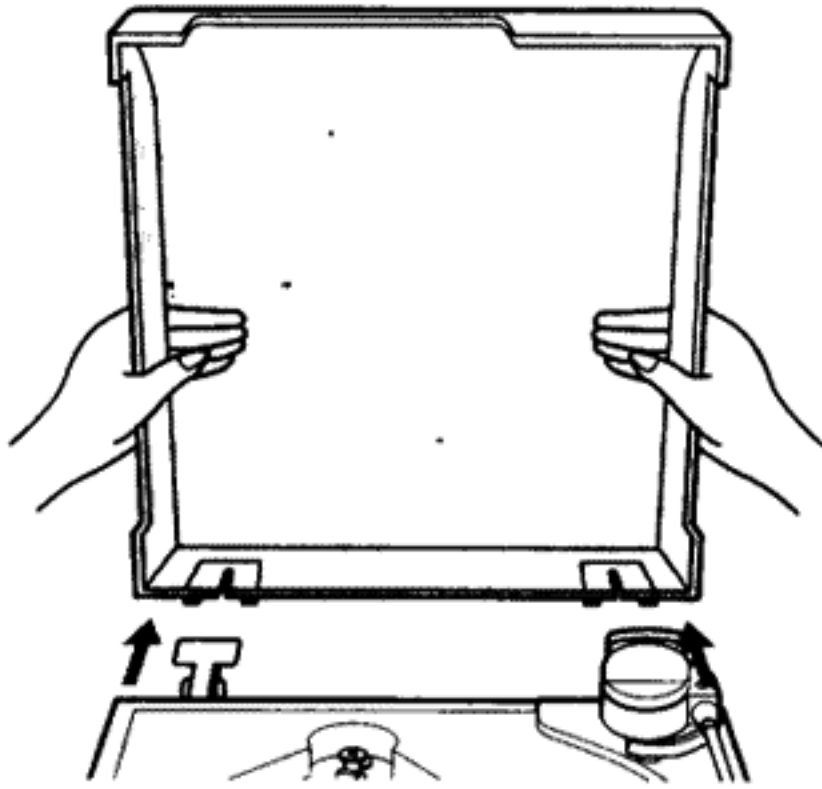
2 Set EQ ON/OFF on the bottom panel according to the amplifier connection as follows:

For connection to	Set EQ ON/OFF to
PHONO IN jacks	OFF
AUX IN or LINE IN jacks	ON

To remove the dust cover (Fig. **B**)

Lift the cover until it stops, then push upward on the bottom edge of the cover until the cover slides off the hinges.

B



Connexions

Connexion à un amplificateur **A**

- 1 Branchez la fiche rouge sur la prise PHONO IN du canal droit (R) et la fiche blanche sur la prise PHONO IN du canal gauche (L) de l'amplificateur.
Si votre amplificateur n'a pas de prises PHONO IN, branchez les fiches sur les prises AUX IN ou LINE IN.
- 2 Réglez EQ ON/OFF sous la platine en fonction de la connexion à l'amplificateur:

Connexion	Réglez EQ ON/OFF
aux prises PHONO IN	OFF
aux prises AUX IN ou LINE IN	ON

Retrait du couvercle anti-poussière (Fig. **B**)

Ouvrez complètement le couvercle, puis poussez sur le bord inférieur du couvercle de manière à le faire sortir des charnières.

Conexiones

Conexión al amplificador **A**

- 1 Conecte la clavija roja a la toma PHONO IN del canal derecho (R), y la clavija blanca a la toma PHONO IN del canal izquierdo (L).
Si su amplificador no posee tomas PHONO IN, conecte las clavijas a las tomas AUX IN o LINE IN.
- 2 Ajuste EQ ON/OFF del panel inferior de acuerdo con la conexión al amplificador de la forma siguiente:

Para la conexión a	Ponga EQ ON/OFF en
las tomas PHONO IN	OFF
las tomas AUX IN o LINE IN	ON

Para extraer la cubierta guardapolvo (Fig. **B**)

Levante la cubierta hasta que se pare, y después empuje hacia arriba el borde inferior de la misma hasta que salga de las bisagras.

Ligações

Ligação ao amplificador **A**

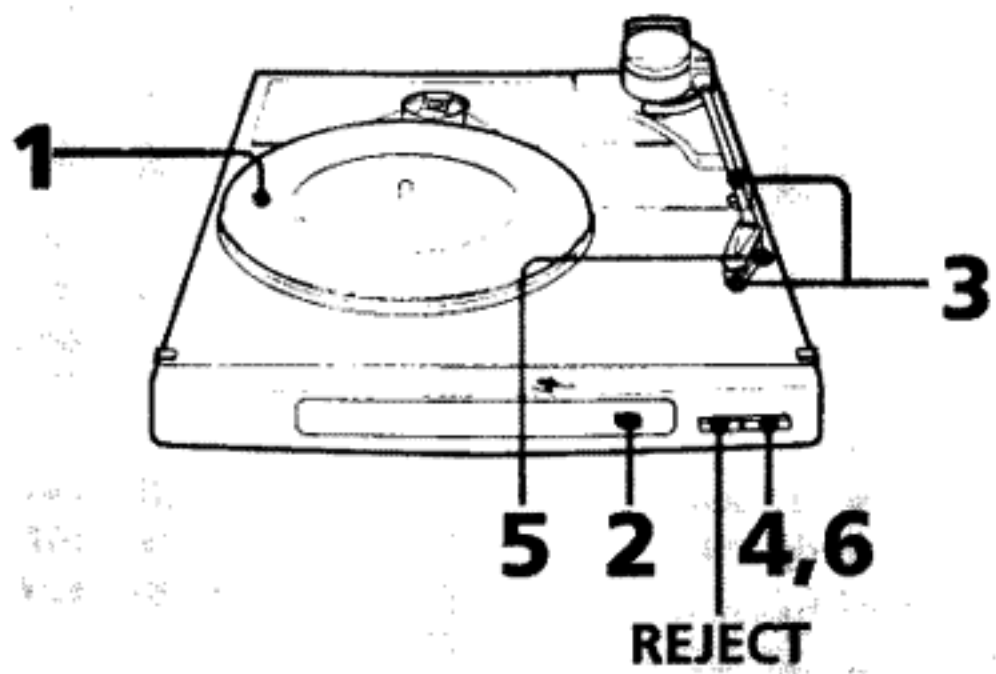
- 1 Ligue a ficha vermelha à tomada PHONO IN do canal direito (R), e a ficha branca à tomada PHONO IN do canal esquerdo (L) no amplificador.
Caso o seu amplificador não possua tomadas PHONO IN, ligue as fichas às tomadas AUX IN ou LINE IN.
- 2 Ajuste EQ ON/OFF no painel da base de acordo com a ligação do amplificador, como segue:

Para ligar às	Ajuste EQ ON/OFF
tomas PHONO IN	OFF
tomas AUX IN ou LINE IN	ON

Para retirar a cobertura contra poeira (Fig. **B**)

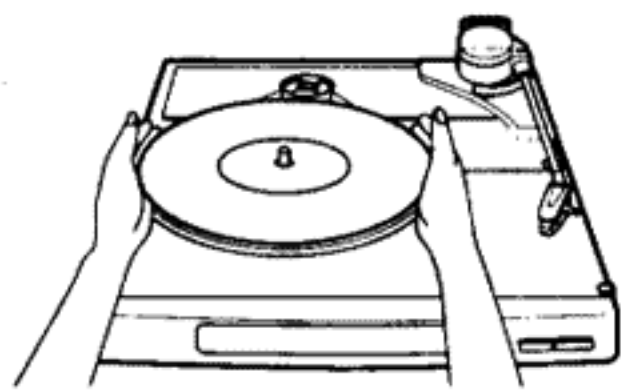
Levante a cobertura até onde possível, e a seguir pressione para cima a extremidade da base da cobertura até que esta se deslize para fora das dobradiças.

Playing Records

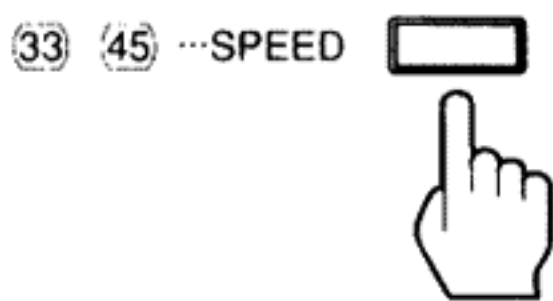


- 1 Place a record on the platter.**
- 2 Press SPEED to select the speed.**
The indicator lights to show the selected speed.
- 3 Remove the cover from the cartridge.**
- 4 Press ARM LIFTER.**
The tone arm rises.
- 5 Move the tone arm to the proper position over the record.**
The platter automatically starts rotating.
- 6 Press ARM LIFTER again.**
The tone arm lowers onto the record and the record starts playing.

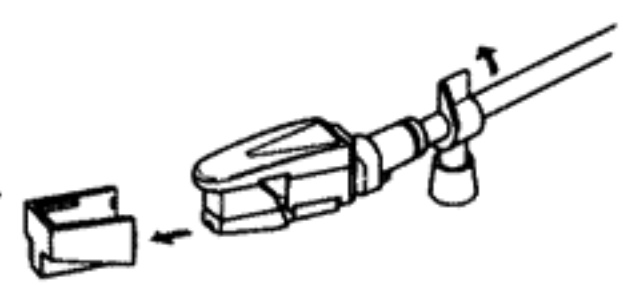
1



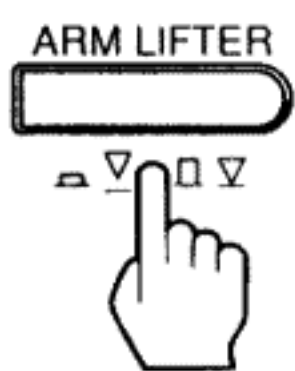
2



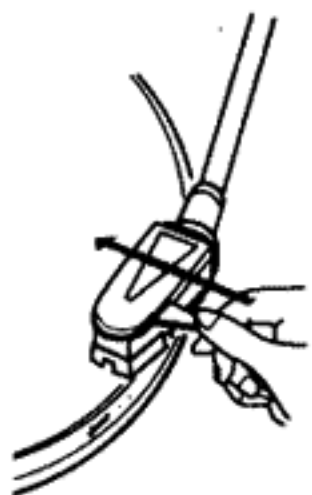
3



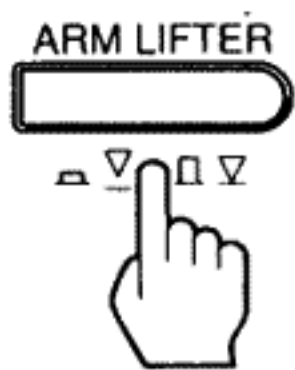
4



5



6



When the record comes to an end
The tone arm returns to the arm rest and the turntable stops.

To stop during play
Press REJECT.

To move the tone arm to a different point on the record
Press ARM LIFTER to raise the tone arm, move the tone arm to the proper position on the record, then press ARM LIFTER again.

To play a 17-cm record
Use the supplied adaptor.
When you have finished using the adaptor, put it back in the adaptor stay with the ▲ mark aligned to the ▼ mark on the adaptor stay.

If the tone arm begins to return to the arm rest as you move it towards the center
Do not resist this movement, as it may damage the automatic return mechanism.

If the tone arm does not return to the arm rest at the end of the record
Press REJECT.

Lecture de disques analogiques

- 1 Posez un disque sur le plateau.**
- 2 Appuyez sur SPEED pour choisir la vitesse.**
L'indicateur s'allume pour indiquer la vitesse sélectionnée.
- 3 Enlevez le cache de la cellule.**
- 4 Appuyez sur ARM LIFTER.**
Le bras de lecture s'élève.
- 5 Amenez le bras au-dessus du disque à la bonne position.**
Le plateau se met automatiquement à tourner.
- 6 Appuyez encore une fois sur ARM LIFTER.**
Le bras de lecture s'abaisse sur le disque et la lecture commence.

Quand la lecture est terminée

Le bras de lecture revient sur le repose-bras et la platine s'arrête.

Pour arrêter la lecture en cours

Appuyez sur REJECT.

Pour amener le bras de lecture à un autre point du disque

Appuyez sur ARM LIFTER pour que le bras s'élève, amenez le bras à la bonne position sur le disque, puis appuyez une nouvelle fois sur ARM LIFTER.

Pour reproduire un disque de 45 tours

Utilisez l'adaptateur fourni. Quand vous n'utilisez plus l'adaptateur, rangez-le à l'emplacement réservé en alignant le repère ▲ sur le repère ▼.

Si le bras de lecture revient sur le repose-bras quand vous le poussez vers le centre

Ne forcez pas car vous pourriez endommager le mécanisme de retour automatique.

Si le bras de lecture ne revient pas sur le repose-bras à la fin du disque

Appuyez sur REJECT.

Reproducción de discos

- 1 Coloque el disco sobre el plato.**
- 2 Presione SPEED para seleccionar la velocidad.**
El indicador se encenderá para mostrar la velocidad seleccionada.
- 3 Extraiga el protector de la cápsula.**
- 4 Presione ARM LIFTER.**
El brazo fonocaptor se levantará.
- 5 Mueva el brazo fonocaptor hasta el punto deseado del disco.**
El plato comenzará a girar automáticamente.
- 6 Vuelva a presionar ARM LIFTER.**
El brazo fonocaptor descenderá sobre el disco y se iniciará la reproducción del mismo.

Quando el disco se haya reproducido hasta el final

El brazo fonocaptor volverá automáticamente a su soporte y el plato dejará de girar.

Para parar la reproducción

Presione REJECT.

Para mover el brazo fonocaptor a una parte diferente del disco

Presione ARM LIFTER para levantar el brazo fonocaptor, mueva éste hasta el punto deseado del disco, y vuelva a presionar ARM LIFTER.

Para reproducir un disco de 17 cm

Utilice el adaptador suministrado. Cuando haya finalizado de utilizar el adaptador, colóquelo en su soporte con la marca ▲ alineada con la marca ▼ del soporte.

Si el brazo fonocaptor comienza a volver a su soporte cuando lo mueva hacia el centro del disco

No impida este movimiento, ya que podría dañar el mecanismo de retorno automático.

Si el brazo fonocaptor no vuelve a su soporte al finalizar el disco

Presione REJECT.

Leitura de discos

- 1 Coloque um disco sobre o prato.**
- 2 Pressione SPEED para seleccionar a velocidade.**
O indicador acende-se para mostrar a velocidade seleccionada.
- 3 Retire a capa da célula fonocaptadora.**
- 4 Pressione ARM LIFTER.**
O braço do fonocaptor levanta-se.
- 5 Desloque o braço do fonocaptor até a posição apropriada sobre o disco.**
O prato começa a girar automaticamente.
- 6 Pressione ARM LIFTER novamente.**
O braço do fonocaptor pousa sobre o disco e o disco passa a ser reproduzido.

Terminada a leitura do disco

O braço do fonocaptor retorna ao seu suporte e o prato cessa a rotação.

Para cessar a leitura em curso

Pressione REJECT.

Para deslocar o braço do fonocaptor até um ponto diferente no disco

Pressione ARM LIFTER para levantar o braço do fonocaptor, desloque o braço até a posição apropriada no disco e a seguir pressione novamente ARM LIFTER.

Para reproduzir discos de 17 cm

Utilize o adaptador fornecido. Ao terminar a utilização do adaptador, coloque-o de volta no suporte de adaptador com a marca ▲ alinhada à marca ▼ do suporte de adaptador.

Caso o braço do fonocaptor comece a retornar ao seu suporte quando estiver a deslocá-lo em direção ao centro

Não force o movimento, para não avariar o mecanismo de retorno automático.

Caso o braço do fonocaptor não retorne ao seu suporte no final da leitura de um disco

Pressione REJECT.

Maintenance

Cleaning the Stylus

Before playing a record, clean the stylus with a soft brush.

Brush the stylus from back to front. Do not clean the stylus with your finger tip. If you use a fluid stylus cleaner, make sure not to moisten the stylus too much.

Cleaning the Cabinet

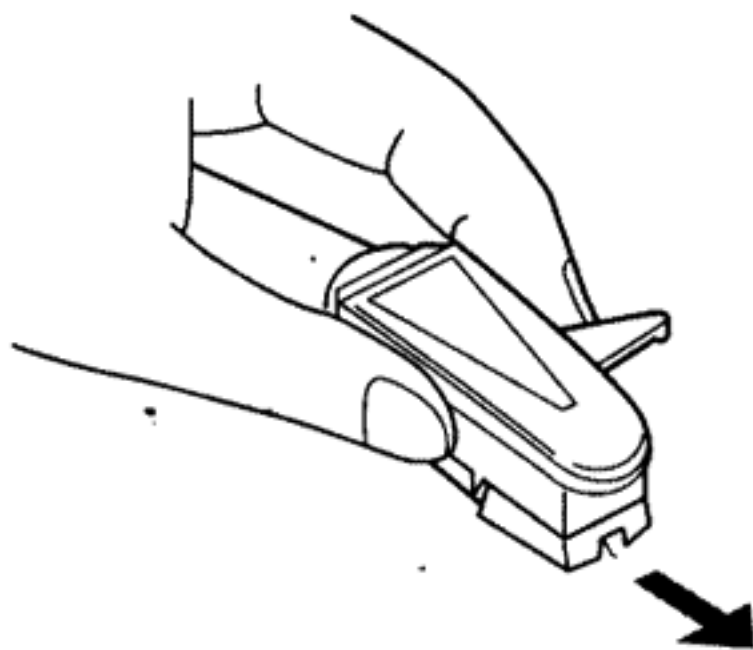
Clean the cabinet and dust cover periodically with a soft dry cloth. If stains are difficult to remove, use a cloth moistened with a mild detergent solution. Do not use solvents such as alcohol, benzine or thinner, since they will damage the finish.

Replacing the Stylus **A**

Use the procedure below to replace the stylus after about 400 hours of use because a worn stylus will damage records. A CN-234 replacement stylus is available at your Sony dealer.

- 1 Turn off the amplifier.
- 2 While holding the cartridge, detach the stylus assembly as illustrated.
- 3 Insert the new stylus into the cartridge.

A



Entretien

Nettoyage de la tête de lecture

Avant la lecture d'un disque, nettoyez la tête de lecture avec un pinceau doux. Brossez la tête de lecture de l'arrière vers l'avant. Ne jamais nettoyer la tête avec les doigts. Si vous utilisez un liquide de nettoyage spécial, n'imprégnez pas trop la tête de lecture.

Nettoyage du coffret

Nettoyez régulièrement le coffret et le couvercle avec un chiffon doux. Pour enlever les tâches rebelles, utilisez un chiffon imprégné d'une solution détergente neutre. Ne jamais utiliser de solvants, tels que de l'alcool, de la benzine ou du diluant, qui pourraient abîmer la finition.

Remplacement de la tête de lecture **A**

Procédez comme suit pour remplacer la tête toutes les 400 heures de lecture environ, car une tête usée abîme les disques. Une tête de remplacement CN-234 est disponible chez votre revendeur Sony. N'oubliez pas de mettre l'amplificateur hors tension avant de remplacer la tête de lecture.

- 1 Mettez l'amplificateur hors tension.
- 2 Tout en tenant la cellule, détachez la tête de lecture comme illustré.
- 3 Insérez la nouvelle tête de lecture dans la cellule.

Mantenimiento

Limpieza de la aguja

Antes de reproducir un disco, limpie la aguja con un cepillo suave. Cepille la aguja de atrás hacia adelante. No intente nunca limpiar la aguja con la punta de sus dedos. Si emplea un líquido limpiador, cerciórese de no humedecer demasiado la aguja.

Limpieza de la caja

Limpie periódicamente la caja y la cubierta guardapolvo con un paño suave y seco. Si las manchas son difíciles de eliminar, emplee un paño humedecido en una solución poco concentrada de detergente. No utilice disolventes tales como alcohol, bencina, ni diluidor de pintura, ya que podría dañar el acabado.

Reemplazo de la aguja **A**

Utilice el procedimiento siguiente la aguja después de unas 400 horas de uso ya que el empleo de una aguja gastada dañaría los discos. Su proveedor Sony dispone de agujas de reemplazo CN-234.

- 1 Desconecte la alimentación del amplificador.
- 2 Sujetando la cápsula, extraiga el conjunto de la aguja como se muestra en la ilustración.
- 3 Inserte la nueva aguja en la cápsula.

Manutenção

Limpeza da agulha

Antes da leitura de um disco, limpe a agulha com uma escova macia. Escove a agulha de trás para frente. Não limpe-a com a ponta do dedo. Caso utilize um fluido de limpeza de agulhas, tenha o cuidado de não molhá-la demasiadamente.

Limpeza da parte externa do aparelho

Limpe a parte externa e a cobertura contra poeira periodicamente com um pano seco e macio. Caso tenha dificuldades em remover manchas, utilize um pano humedecido com solução de detergente suave. Não utilize solventes tais como álcool, benzina ou diluentes, pois estes poderão avariar o acabamento.

Substituição da agulha **A**

Utilize o procedimento abaixo para realizar a substituição da agulha após cada 400 horas de utilização, pois agulhas gastas causam avarias nos discos. Agulhas de reposição CN-234 estão disponíveis no seu agente Sony.

- 1 Deslique o amplificador.
- 2 Enquanto segura a célula fonocaptadora, retire a sua base de montagem, tal como ilustrado.
- 3 Insira uma nova agulha na célula fonocaptadora.

Troubleshooting

Before going through the check list below, first make sure that:

- The power cord is securely connected.
- The speaker cords are securely connected.

Should any problem persist after you have made these checks, consult your nearest Sony dealer.

The tone arm skips, skates or does not advance.

- ◆ The turntable is not level. Place the turntable on a level surface.
- ◆ The record is dirty or scratched.
Clean the record with a commercially available record cleaning kit, or replace the record.

Poor tone quality.

- ◆ The stylus is dirty or worn. Remove dust on the stylus by blowing or with a stylus cleaning brush, or replace the worn stylus (see page 12).

Rumble or low-frequency howl*.

- ◆ The turntable is placed too close to speakers. Move speakers away from the turntable.

Platter does not rotate.

- ◆ The rubber belt is not hooked onto the pulley completely. Hook the belt onto the pulley completely (see page 6).

Sound is too low or distorted.

- ◆ Set EQ ON/OFF to the appropriate position (see page 8).

* This phenomenon, called "acoustic feedback", occurs when vibrations from the speakers are transmitted through the air or via solid objects (such as shelves, a cabinet, or the floor) to the turntable where they are picked up by the stylus, amplified and reproduced through the speakers.

Guide de dépannage

Avant de passer en revue la liste suivante, vérifiez que:

- Le cordon d'alimentation est correctement branché.
- Les cordons des enceintes sont correctement branchés.

Si un problème persiste après ces vérifications, consultez le revendeur Sony le plus proche.

Le bras de lecture glisse, patine ou n'avance pas.

- ◆ La platine n'est pas installée de niveau.
Installez-la de niveau.
- ◆ Le disque est sale ou rayé.
Nettoyez le disque avec un kit de nettoyage en vente dans le commerce ou changez de disque.

Son de mauvaise qualité.

- ◆ La tête de lecture est sale ou usée. Enlevez la poussière sur la tête en soufflant dessus ou avec un pinceau doux, ou remplacez la tête usée (voir page 13).

Ronronnement ou hurlement de basse fréquence*.

- ◆ La platine est placée trop près des enceintes. Eloignez-les de la platine.

Le plateau ne tourne pas.

- ◆ La courroie de caoutchouc est mal posée sur la poulie.
Faites-la bien passer derrière la poulie (voir page 7.)

Le son est trop faible ou déformé.

- ◆ Réglez EQ ON/OFF sur la bonne position (voir page 9).

* Ce phénomène est appelé rétroaction acoustique et provient des vibrations des enceintes transmises par air ou par des objets solides (étagère, coffret, sol, etc) à la platine où elles sont captées par la pointe de lecture, amplifiées et reproduites à nouveau par les enceintes.

Solución de problemas

Antes de consultar la lista de comprobaciones siguiente, compruebe si:

- El cable de alimentación está conectado con seguridad.
- Los cables de los altavoces están firmemente conectados.

Si el problema persiste después de haber realizado estas comprobaciones, consulte a su proveedor Sony.

El brazo fonocaptor salta, patina, o no avanza.

- El giradiscos no está nivelado. Colóquelo sobre una superficie nivelada.
- El disco está sucio o rayado. Límpielo con un juego de limpieza de discos adquirido en una tienda del ramo, o reemplace el disco.

La cualidad tonal es deficiente.

- La aguja está sucia o desgastada. Limpie el polvo de la aguja soplando o empleando un cepillo limpiador, o reemplace la aguja desgastada (consulte la página 13).

Retumbo o aullido de baja frecuencia*.

- El giradiscos está colocado demasiado cerca de los altavoces. Aléjelo.

El plato no gira.

- La correa de caucho no está completamente enganchada en la polea. Engánchela completamente (consulte la página 7).

El sonido es demasiado bajo o se oye distorsionado.

- Ponga EQ ON/OFF en la posición apropiada (consulte la página 9).

* Este fenómeno se denomina "retroalimentación acústica" y ocurre cuando las vibraciones de los altavoces transmitidas a través del aire u objetos sólidos (como estantes, un mueble, o el suelo) al giradiscos las capta la aguja, se amplifican, y se reproducen a través de los altavoces.

Verificação de problemas

Antes de prosseguir com a lista de verificações abaixo, assegure-se primeiro de que:

- o cabo de alimentação CA está firmemente ligado a uma tomada da rede;
- os fios dos altifalantes estão firmemente ligados.

Caso algum problema persista após a verificação dos itens abaixo listados, consulte o seu agente Sony mais próximo.

O braço do fonocaptor salta, desliza ou não avança.

- O gira-discos não está sobre uma superfície plana. Coloque-o sobre uma superfície plana.
- O disco está sujo ou riscado. Limpe o disco com um kit de limpeza de discos comercialmente disponível, ou substitua o disco.

Qualidade tonal insatisfatória.

- A agulha está suja ou gasta. Remova a sujidade da agulha com sopros ou com uma escova de limpeza de agulhas, ou então substitua a agulha gasta (consulte a página 13).

Ruídos ou realimentação acústica de baixa frequência*.

- O gira-discos está localizado demasiadamente próximo dos altifalantes. Afaste os altifalantes do gira-discos.

O prato não gira.

- A correia de borracha não está completamente encaixada na polia. Encaixe a correia na polia completamente (consulte a página 7).

O som está demasiadamente baixo ou distorcido.

- Ajuste EQ ON/OFF á posição adequada (consulte a página 9).

* Este fenómeno denominado «realimentação acústica» ocorre quando as vibrações dos altifalantes são transmitidas através do ar ou via objectos sólidos (tais como estantes, armários ou pisos) para o gira-discos, onde são captadas pela agulha, amplificadas e reproduzidas através dos altifalantes.

Specifications

Platter	18.3 cm, aluminum-alloy diecast
Motor	DC servo motor
Drive system	Belt drive
Speed	33 1/3 rpm, 45 rpm
Automatic system	Return, reject
Tone arm type	Statically balanced
Cartridge type	Moving magnet type*
Stylus	CN-234
General	
Dimensions	Approx. 270 × 88.5 × 320 mm (w/h/d) (10 3/4 × 3 1/2 × 12 5/8 inches)
Mass	Approx. 1.9 kg (4 lbs 3 oz)
Power requirement	Model for continental Europe: 220 - 230 V AC, 50/60 Hz Model for the United Kingdom: 240 V AC, 50/60 Hz
Power consumption	4 W
Supplied accessory	45 rpm adaptor (1)

Design and specifications are subject to change without notice.

Spécifications

Plateau	18,3 cm, moulé en alliage d'aluminium
Moteur	Servo-moteur CC
Système d'entraînement	Par courroie
Vitesse	33 1/3 tpm, 45 tpm
Système automatique	Retour, éjection
Type de bras de lecture	Équilibré statiquement
Type de cellule	Type à aimant mobile
Pointe de lecture	CN-234

Généralités

Dimensions	Env. 270 × 88,5 × 320 mm (l/h/p)
Poids	Env. 1,9 kg
Alimentation électrique	Modèle pour l'Europe continentale: secteur 220 - 230 V, 50/60 Hz Modèle pour le Royaume-Uni: secteur 240 V, 50/60 Hz
Consommation	4 W
Accessoire fourni	Adaptateur 45 tpm (1)

La conception et les spécifications peuvent être modifiées sans préavis.

Especificaciones

Plato	18,3 cm, aluminio presofundido
Motor	Servomotor de CC
Sistema de transmisión	Por correa
Velocidad	33 1/3 rpm, 45 rpm
Sistema automático	Retorno, parada de la reproducción
Tipo de brazo fonocaptor	Estáticamente equilibrado
Tipo de cápsula	Imán móvil
Aguja	CN-234

Generales

Dimensiones	Aprox. 270 × 88,5 × 320 mm (an/al/prf)
Peso	Aprox. 1,9 kg
Alimentación	Modelo para Europa continental: 220 - 230 V CA, 50/60 Hz Modelo para el Reino Unido: 240 V CA, 50/60 Hz
Consumo	4 W
Accesorio suministrado	Adaptador para 45 rpm (1)

Diseño y especificaciones sujetos a cambio sin previo aviso.

Especificações

Prato	18,3 cm, liga de alumínio moldado
Motor	Servo-motor CC
Sistema de tração	Tracção por correa
Velocidade	33 1/3 rpm, 45 rpm
Sistema automático	Retorno, rejeição
Braço do fonocaptador	Balanceamento estático
Célula fonocaptadora	Do tipo íman móvel
Aguilha	CN-234

Generalidades

Dimensões	Aprox. 270 × 88,5 × 320 mm (l/a/p)
Peso	Aprox. 1,9 kg
Alimentação	Modelo para a Europa continental: 220 - 230 V CA, 50/60 Hz Modelo para o Reino Unido: 240 V CA, 50/60 Hz
Consumo	4 W
Accessório fornecido	Adaptador de 45 rpm (1)

Design e especificações sujeitos a alterações sem aviso prévio.